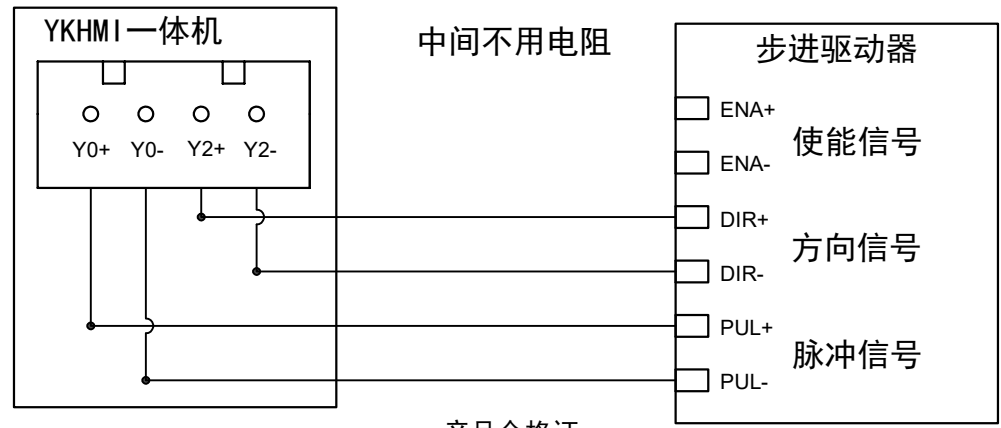
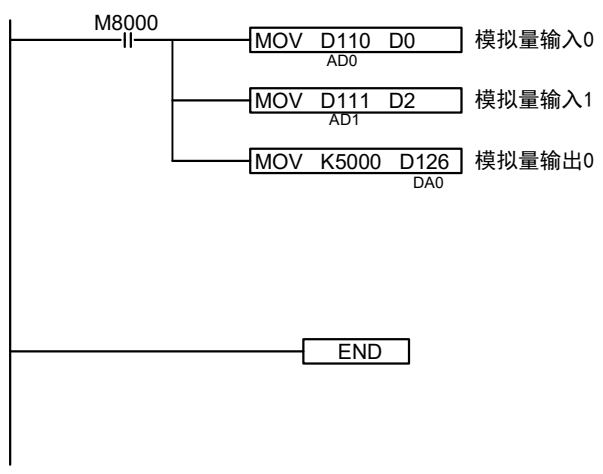
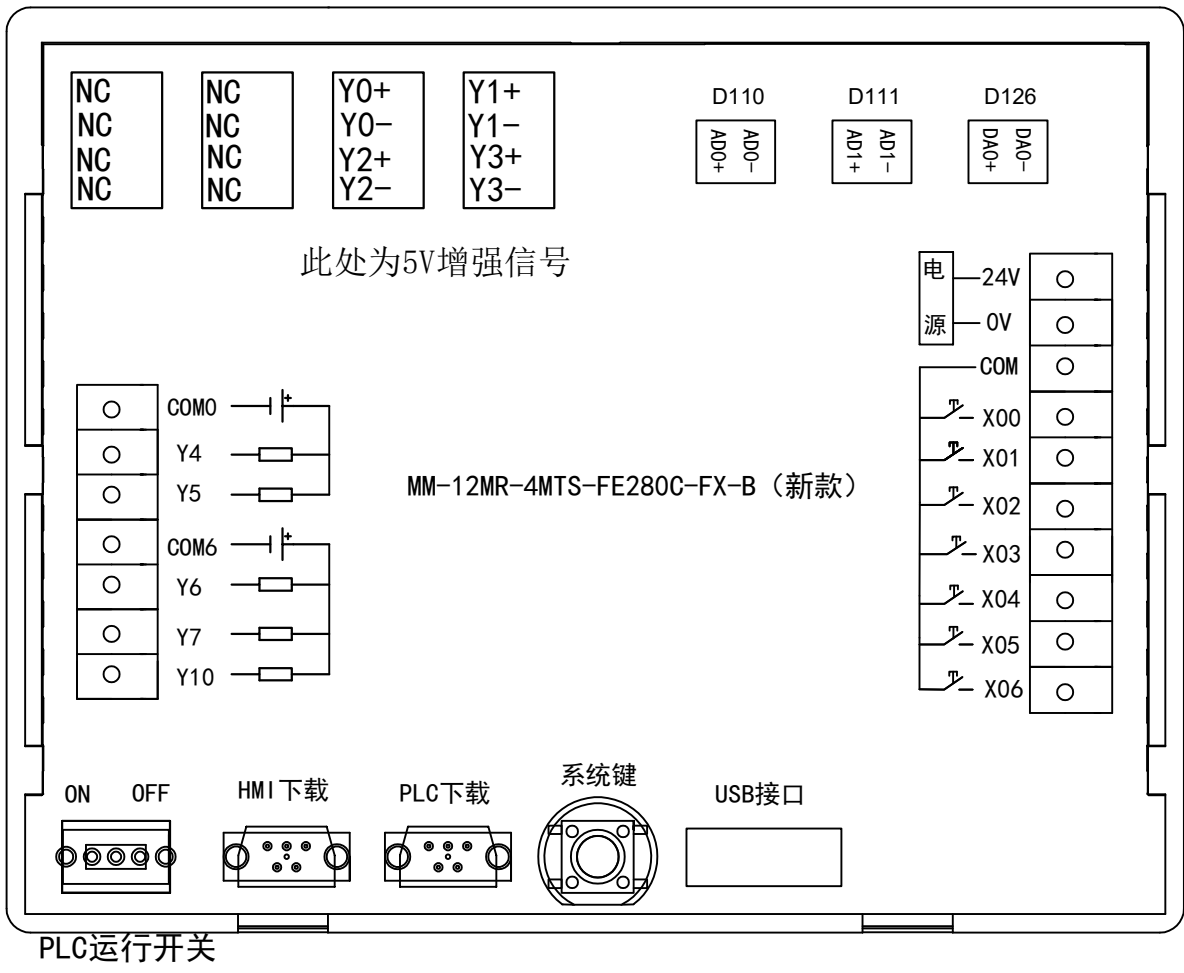


输入属于NPN型，无需要外接电源，直接短接COM和X点即可



产品合格证

生产日期		检验结论	合格	检验员	
------	--	------	----	-----	--