

MM-20MR-F430-FX-4C



MM-20MR-F430-FX-4C 外观图

型号： FX-1s

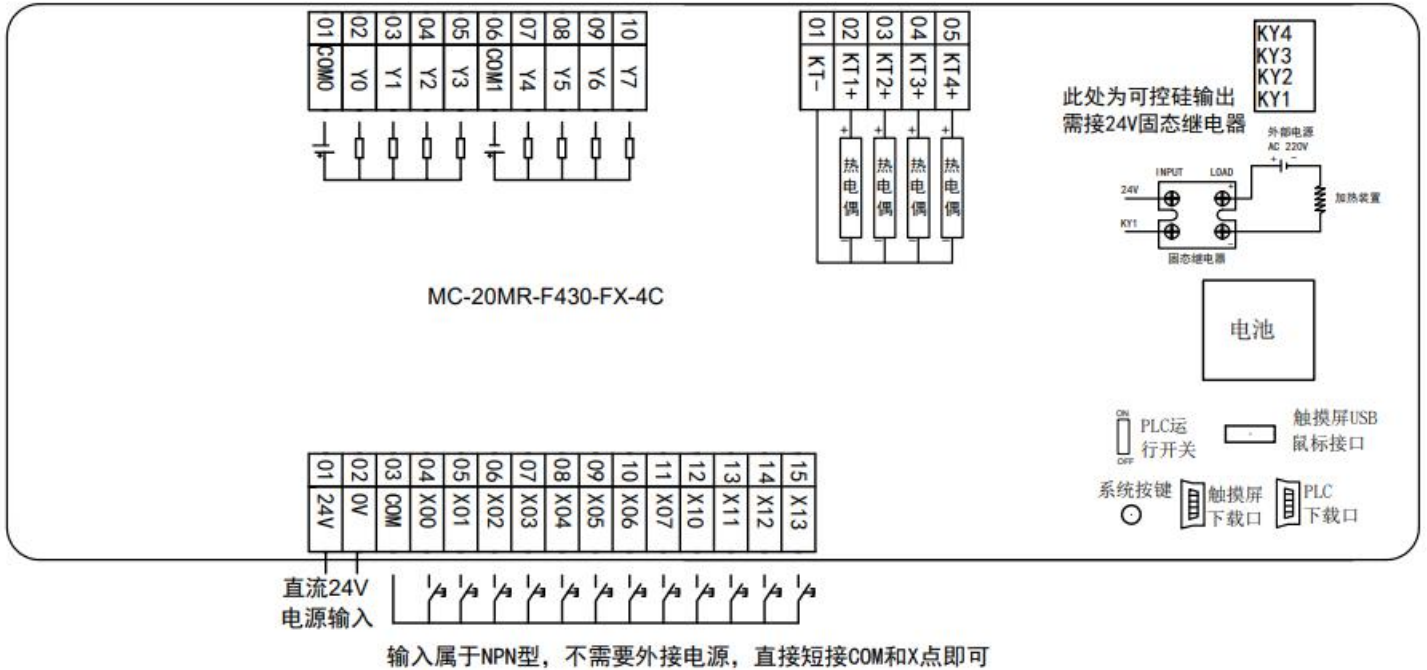
*NPN型12路继电器输入, X0、 X12

*8 路继电器输出, Y0、 Y7

* PLC支持PID, PID自整定,PID温控

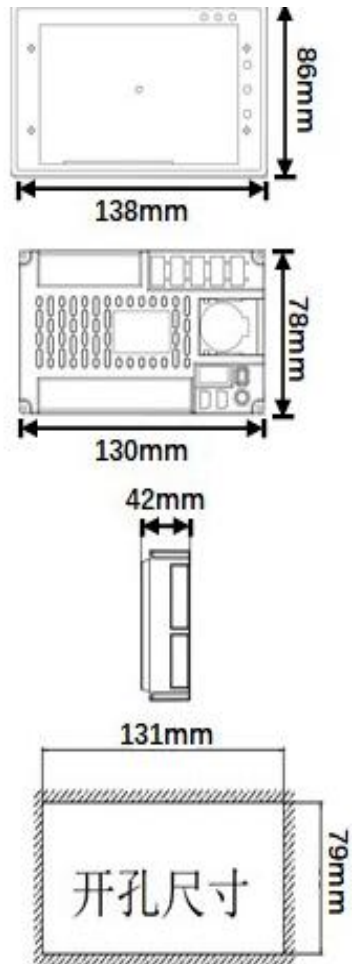
* X0、 X1为高速输入 (100K)

MM-20MR-F430-FX-4C 接线图

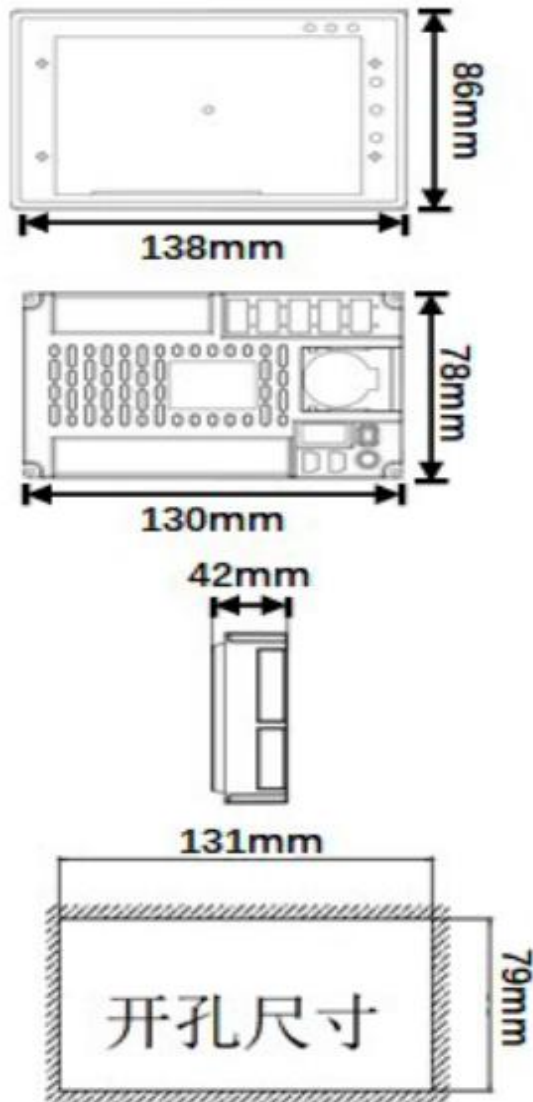


MM-20MR-F430-FX-4C接线图

MM-20MR-F430-FX-4C 开孔尺寸



MM-20MR-F430-FX-4C 数据参数



★性能规格	
★屏幕选型	F430A (YKBuilder5.3软件)
液晶尺寸	4.3" TFT(显示尺寸96mm*54mm)
分辨率	480 * 272像素
亮度	250cd/m
背光灯	LED
触摸屏	4线精密电阻网络(4H)
液晶寿命	50000小时
CPU	A8 800 MHz RISC
储存器	128M FLASH
RTC&配方储存器	实时时钟+512KB
可扩展储存器	不支持
打印端口	不支持
以太网	不支持
程序下载	USB SLAVE B型接口
通讯端口	内部TTL
USB HOST	支持鼠标
★电气规格	
额定电压	DC24V
输入范围	DC15V-DC28V
允许失电	小于3MS
绝缘电阻	超过50MΩ @500VDC
耐压测试	500V AC1分钟
★结构规格	
外壳颜色	灰色
外壳材料	防火ABS塑料
外形尺寸	138 * 86 * 42mm
安装开孔尺寸	131 * 80mm
重量	0.45kg
★环境规格	
工作温度	0~45℃
工作湿度	10~90%RH(无冷凝)
储存温度	-10~60℃
储存湿度	10~90%RH(无冷凝)
抗震度	10~25Hz (X、Y、Z方向2G/30分钟)
冷却方式	自然风冷
★产品认证	
前面板防护等级	符合IP65要求

项 目		范 围		
型号		MC-20MR-F430-FX-4C		
执行速度		LD指令-0.54us, MOV指令-3.4us		
程序语言		指令+梯形图+SFC		
程序容量		2000步数		
X	外部输入继电器	X00-X07, X10-X13. 共12X点		
	外部输出继电器	Y4-Y7, Y10-Y13. 共8Y点		
M	辅助继电器	一般用	M0-M383, 384点	总共 768点
		停电保持用	M384-M511, 128点	
		特殊用	M8000-M8255, 256点, 部分为停电保持	
T	定时器	100MS T0-T31	T0-T31, 32点	总共 64点
		100MS/10MS T32-T62	T32-T62, 31点	
		1ms	T63(累计型) 1点	
C	计数器	16位上数	C0-C15, 16点 C16-C31, 16点	总共 56点
		32位上/下数	C235-C245, 11点 C224-C231, 8点 C251-C255 5点	
S	步进点	初始化用	S0-S9, 10点	总共 128点
		原点回归用	S10-S19, 10点	
			S20-S127, 108点	
DVZ	数据寄存器	D128-D255 128点保持用 D1000-D2499 1500点文件用 D8000-D8255 256点特殊用 V7-V0 Z7-Z0 16点变址用D0-D127 128点		
	嵌套指针	N0-N7 8点 主控用 P0-P63 64点跳跃子程序用 分支式指针 I00-I50 6点 输入中断用指针		
常数	K	16位-32768 - +32767 32位-2147483648 - +2147483647		
	H	16位0-FFFFH 32位0-FFFFFFFFH		
通讯端口		COM1: USB下载, 常用的程序编辑通讯口 COM2: 与触摸屏通讯		
实时时钟 (RTC) "		年, 月, 日, 星期, 小时, 分钟, 秒		
模拟量		4路温度 热电偶 (-200-1300℃)		