

ADC0-
ADC0+

ADC1-
ADC1+

VI0-
VI0+

VI1-
VI1+

DAC0-
DAC0+

DAC1-
DAC1+

输入属于NPN型，不需要外接电源，
直接短接0V和X点即可

NTC -50°C-120°C 热敏电阻



系统按键

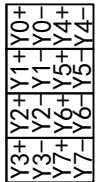
触摸屏USB
鼠标接口

触摸屏下载口

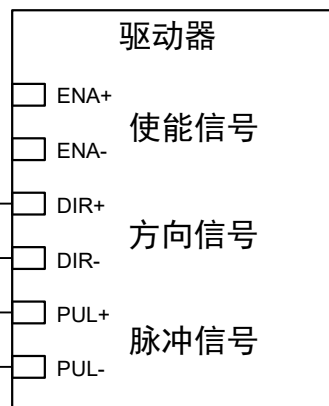
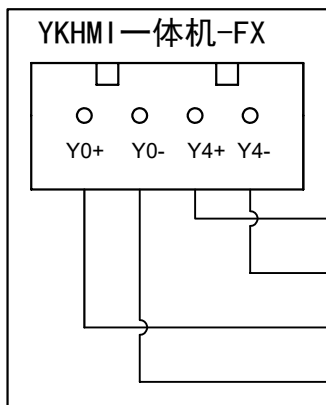
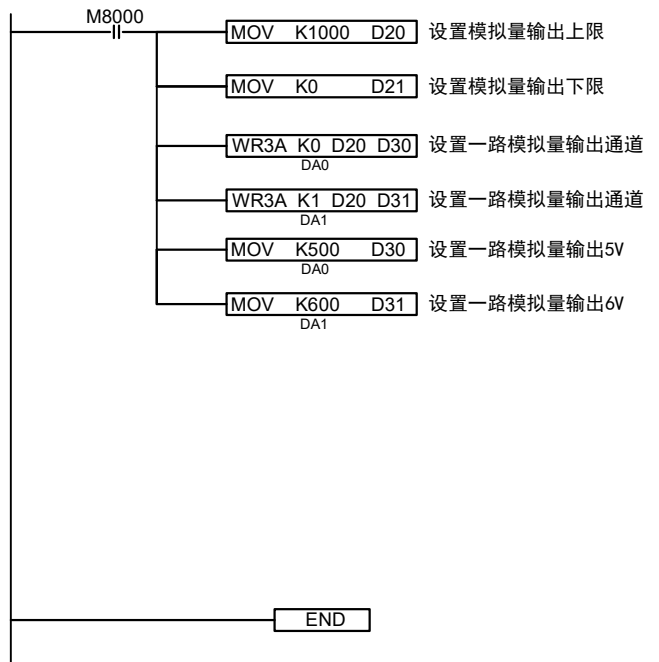
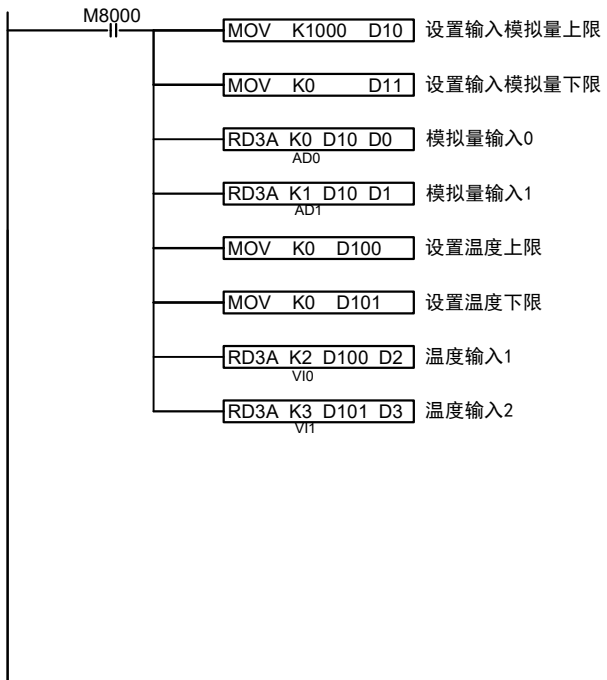
PLC下载口

PLC运
行开关

MC-8X-14MT-8MTS-F700-FX2N-B



此处为5V增强信号



产品合格证

生产日期		检验结论	合格	检验员	
------	--	------	----	-----	--