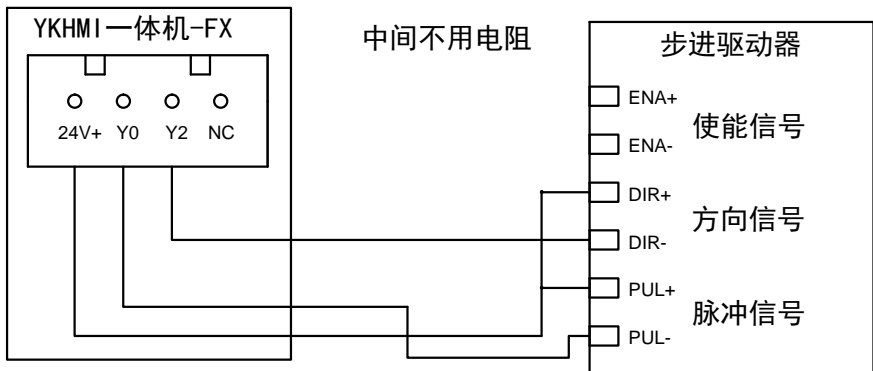
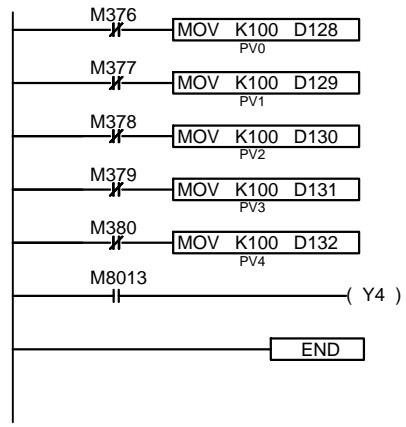


**模拟量值显示**

- 1.在屏上做对应的D区的数值显示
- 2.PLC下载线从一体机上拔下

自带pid功能不需要调节参数, 设置目标温度, 启动开关即可使用pid功能

M376为该路PID调节开关, M376置为0, 开启PID加热, M376置为1, 关闭PID加热。D128为该路PID温度设定地址。  
K100为100度的意思。  
上电时M376默认置为0, 就是说默认开启该路PID加热  
如果需要关闭PID加热, 可以把M376置为0关闭该路PID加热  
其他四路同理



**产品合格证**

生产日期	检验结论	合格	检验员
------	------	----	-----