

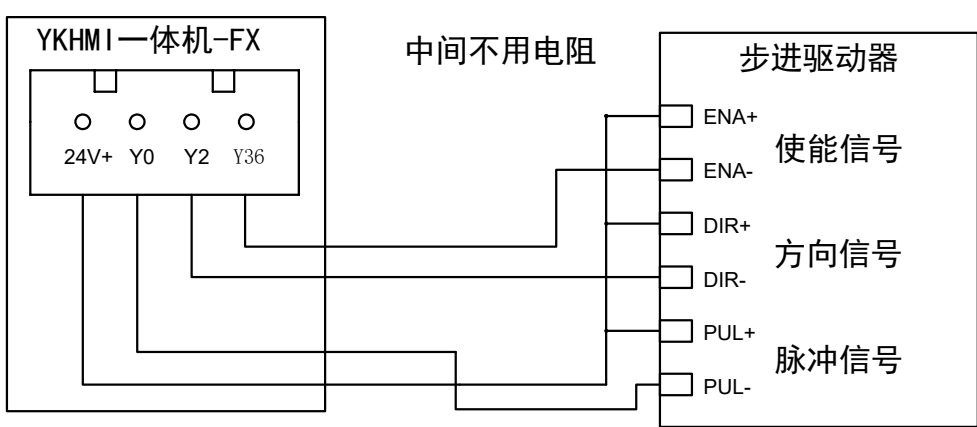
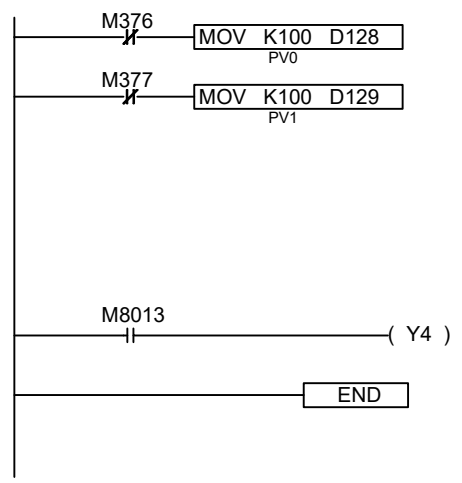
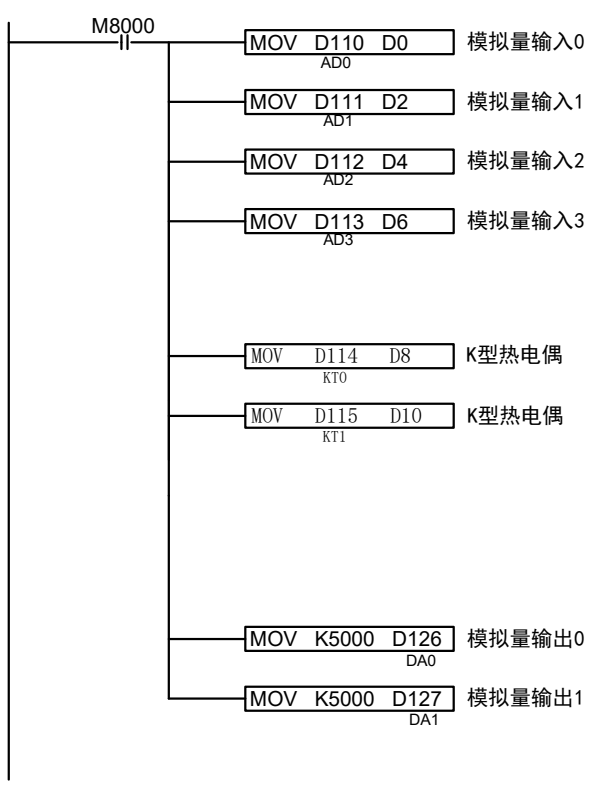
输入属于NPN型，不需要外接电源，直接短接COM和X点即可

模拟量值显示

- 1.在屏上做对应的D区的数值显示
- 2.PLC下载线从一体机上拔下

自带pid功能不需要调节参数，设置目标温度，启动开关即可使用pid功能

M376为该路PID调节开关，M376置为OFF，开启PID加热，M376置为ON，关闭PID加热。
 MOV K100 D128 K100为100度的意思，D128为该路PID温度设定地址。
 上电时M376默认为OFF，就是说默认开启该路PID加热
 如果需要关闭PID加热，可以把M376置为ON关闭该路PID加热



产品合格证

生产日期		检验结论	合格	检验员	
------	--	------	----	-----	--