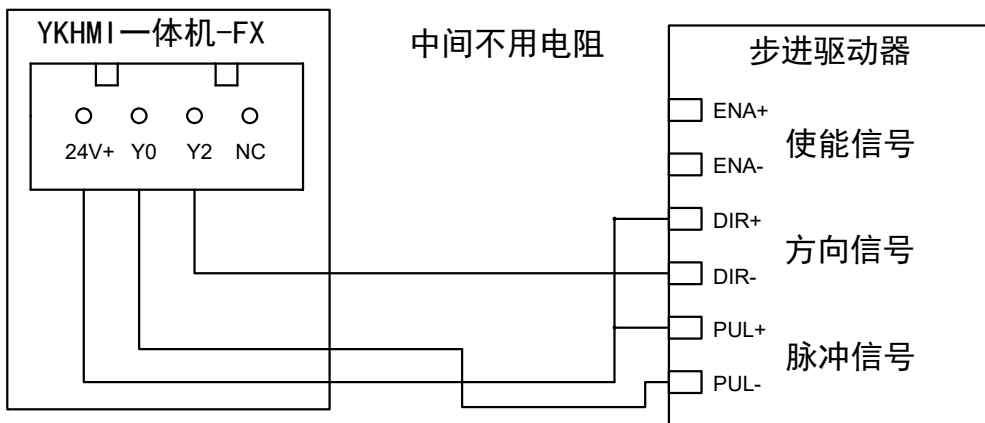
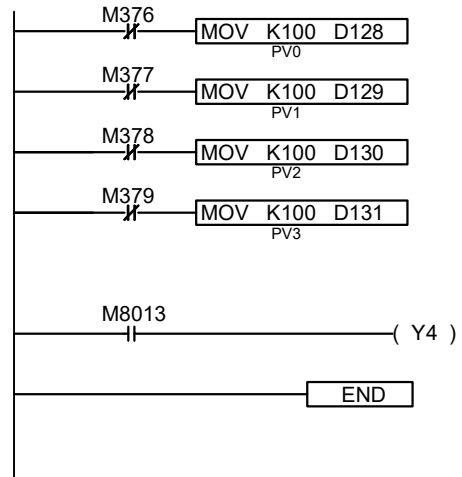


### 模拟量值显示

- 1.在屏上做对应的D区的数值显示
- 2.PLC下载线从一体机上拔下

自带pid功能不需要调节参数, 设置目标温度, 启动开关即可使用pid功能

M376为该路PID调节开关, M376置为0, 开启PID加热, M376置为1, 关闭PID加热。D128为该路PID温度设定地址。上电时M376默认置为0, 就是说默认开启该路PID加热 如果需要关闭PID加热, 可以把M376置为1关闭该路PID加热 其他四路同理



产品合格证

生产日期		检验结论	合格	检验员	
------	--	------	----	-----	--