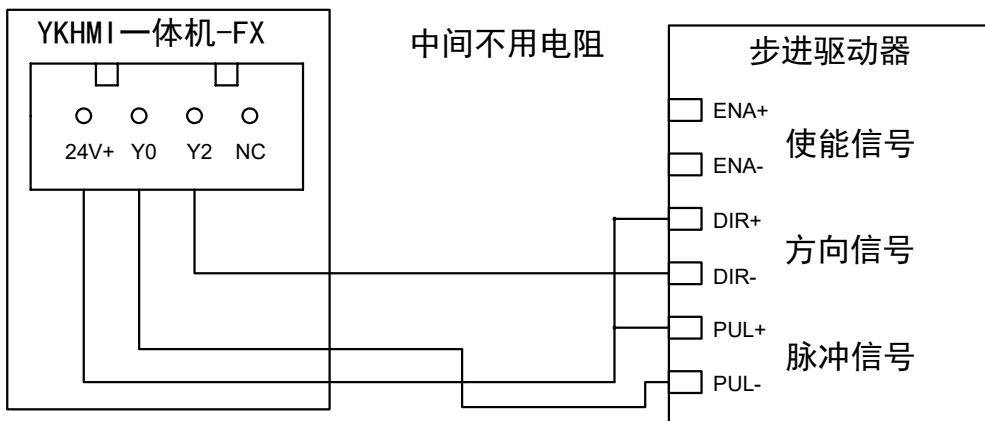
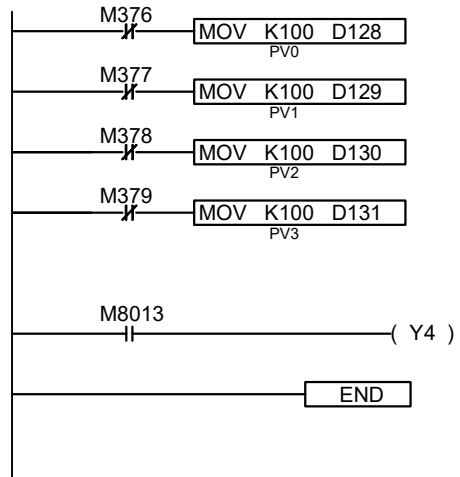


模拟量值显示

- 1.在屏上做对应的D区的数值显示
- 2.PLC下载线从一体机上拔下

自带pid功能不需要调节参数，设置目标温度，启动开关即可使用pid功能

M376为该路PID调节开关， M376置为0，开启PID加热， K100为100度的意思，M376置为1，关闭PID加热。 D128为该路PID温度设定地址。上电时M376默认置为0，就是说默认开启该路PID加热。如果需要关闭PID加热，可以把M376置为1关闭该路PID加热其他四路同理



产品合格证

生产日期		检验结论	合格	检验员
------	--	------	----	-----